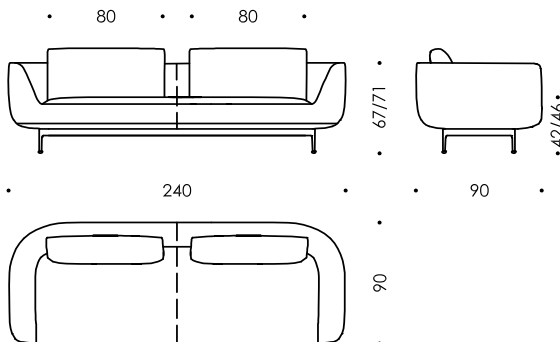
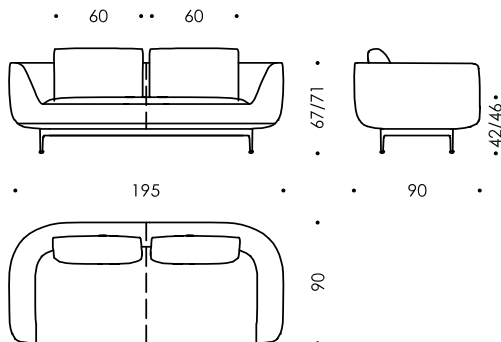


ANDES Sofas *Design: Wittmann Nichetto Workshop*

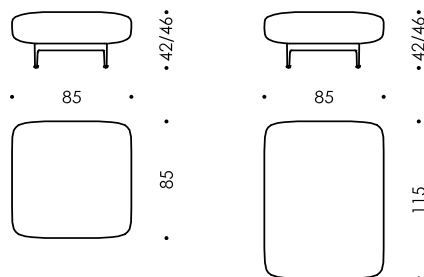
AND SOF 195

AND SOF 240

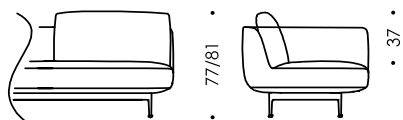


AND HOC 85

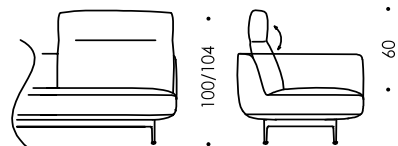
AND HOC 85 T



--- Teilungsnah bei Leder und Schnittkante /
panel seam for leather and cutting edge/right way



Standard Lehnkissen
Standard backrest



Aufpreis Lehnkissen
hoch
Surcharge high
backrest

	AND SOF 195	AND SOF 240	AND HOC 85	AND HOC 85 T
Sitzbreite in cm: seating width in cm:	152	197	85	85
Sitzbreite in inches: seating width in inches:	59,84	77,56	33,46	33,46
Sitztiefe in cm: seating depth in cm:	56	56	85	115
Sitztiefe in inches: seating depth in inches:	22,05	22,05	33,46	45,28
w/h/d/sh in inches:	76,77x26,38x35,43x16,54	94,49x26,38x35,43x16,54	33,46x16,54x33,46x16,54	33,46x16,54x45,28x16,54

Technische Beschreibung:

Gestell:	Holzkonstruktion
Sitzhöhe:	Standard: 42 cm Auf Wunsch: 46 cm
Füße:	Standard: Black grey, feinstruktur pulverbeschichtet Auf Wunsch: Messing satin matt
Gleiter:	Filzgleiter
Polsterung:	
Armteil / Lehne:	Polymousse Sandwichaufbau und Vliesabdeckung
Sitz:	starre Kreuzbegurtung mit Taschenfedern, Polymousse Sandwichaufbau und Vliesabdeckung
Kissen:	100% Federnfüllung mit Polymousse Kern
Bezug:	
Korpus:	Fixbezug mit Keder
Kissen:	Bezug wie Korpus, abnehmbar mit Steppnaht

technical description:

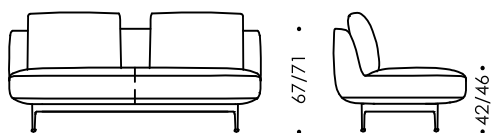
frame:	wooden construction
sitting height:	Standard: 42 cm On request: 46 cm
legs:	Standard: fine structure powder coated black grey coloured, On request: brass satin matt
glides:	felted glides
upholstery:	
arm and backrest:	polyurethan foams sandwich layered, dacron overlay
seat:	crossed surcingles with pocket springs, polyurethan foams sandwich layered, dacron overlay
cushion:	100% feather filling with polyurethan core
cover:	
corpus:	fixed cover with piping
cusion:	cushion same as corpus, removable cover with stitched seam

Falten sind design- verarbeitungs-, material-, bzw. benützungsbedingt und stellen keinen Reklamationsgrund dar.
Creases may occur due to design, treatment, quality of material and conditions of use and are no cause for claims.

ANDES Elements *Design: Wittmann Nichetto Workshop*

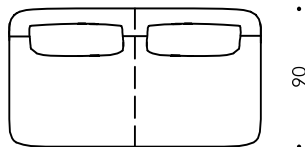
AND ZWE 170

• 60 • • 60 •



170

90



90

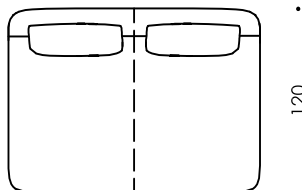
AND ZWE 170 T

• 60 • • 60 •

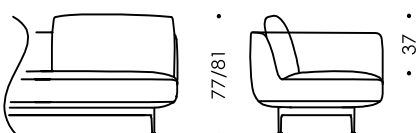


170

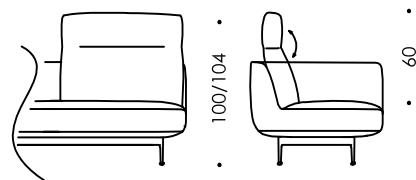
120



120



Standard Lehnkissen
Standard backrest



Aufpreis Lehnkissen hoch
Surcharge high backrest

	AND ZWE 170	AND ZWE 170 T
Sitzbreite in cm: seating width in cm:	170	170
Sitzbreite in inches: seating width in inches:	66,93	66,93
Sitztiefe in cm: seating depth in cm:	56	86
Sitztiefe in inches: seating depth in inches:	20,05	33,86
w/h/d/sh in inches:	66,93x26,38x35,43x16,54	66,93x26,38x47,24x16,54

Technische Beschreibung:

Gestell:	Holzkonstruktion
Sitzhöhe:	Standard: 42 cm Auf Wunsch: 46 cm
Füße:	Standard: Black grey, feinstruktur pulverbeschichtet Auf Wunsch: Messing satin matt
Gleiter:	Filzgleiter
Polsterung:	
Armteil / Lehne:	Polymousse Sandwichaufbau und Vliesabdeckung
Sitz:	starre Kreuzbegurtung mit Taschenfedern, Polymousse Sandwichaufbau und Vliesabdeckung
Kissen:	100% Federnfüllung mit Polymousse Kern
Bezug:	
Korpus:	Fixbezug mit Steppnaht
Kissen:	Bezug wie Korpus, abnehmbar mit Steppnaht

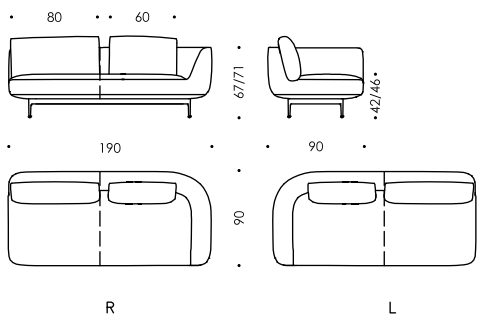
technical description:

frame:	wooden construction
sitting height:	Standard: 42 cm On request: 46 cm
legs:	Standard: fine structure powder coated black grey coloured, On request: brass satin matt
glides:	felted glides
upholstery:	
arm and backrest:	polyurethan foams sandwich layered, dacron overlay
seat:	crossed surcingles with pocket springs, polyurethan foams sandwich layered, dacron overlay
cushion:	100% feather filling with polyurethan core
cover:	
corpus:	fixed cover with stitched seam
cusion:	cushion same as corpus, removable cover with stitched seam

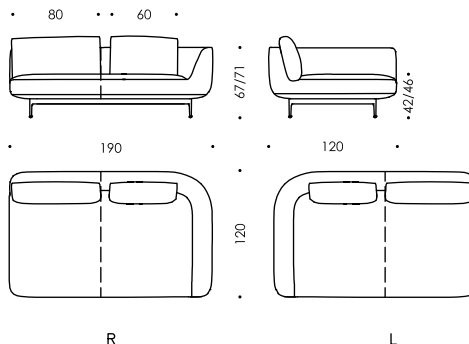
Falten sind design- verarbeitungs-, material-, bzw. benützungsbedingt und stellen keinen Reklamationsgrund dar.
Creases may occur due to design, treatment, quality of material and conditions of use and are no cause for claims.

ANDES Elements *Design: Wittmann Nichetto Workshop*

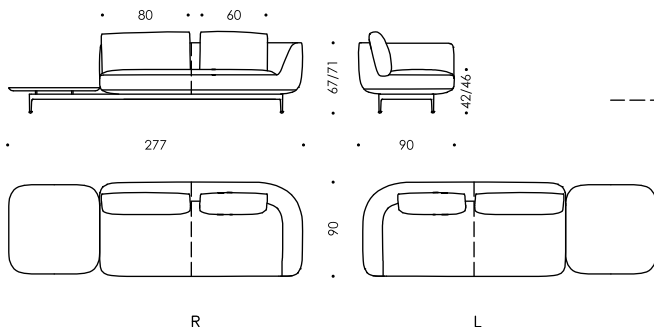
AND ABE R 190
AND ABE L 190



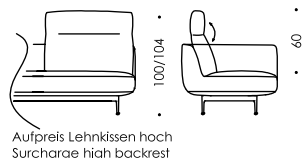
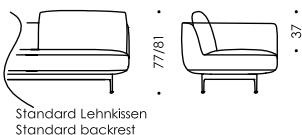
AND ABE R 190 T
AND ABE L 190 T



AND ABE R 277 ABL
AND ABE L 277 ABR



--- Teilungsnaht bei Leder und Schnittkante /
panel seam for leather and cutting edge/right way



	AND ABE L 190 AND ABE R 190	AND ABE L 190 T AND ABE R 190 T	AND ABE L 277 AND ABE R 277
Sitzbreite in cm: seating width in cm:	170	170	170
Sitzbreite in inches: seating width in inches:	66,93	66,93	66,93
Sitztiefe in cm: seating depth in cm:	56	86	56
Sitztiefe in inches: seating depth in inches:	22,05	33,86	22,05
w/h/d/sh in inches:	74,41x26,77x37,40x17,32	74,41x26,77x47,24x17,32	90,95x26,77x37,40x17,32

Technische Beschreibung:

Gestell:	Holzkonstruktion
Sitzhöhe:	Standard: 42 cm Auf Wunsch: 46 cm
Füße:	Standard: Black grey, feinstruktur pulverbeschichtet Auf Wunsch: Messing satin matt
Gleiter:	Filzgleiter
Polsterung:	
Armteil / Lehne:	Polymousse Sandwichaufbau und Vliesabdeckung
Sitz:	starre Kreuzbegurtung mit Taschenfederkern, Polymousse Sandwichaufbau und Vliesabdeckung
Kissen:	100% Federnfüllung mit Polymousse Kern
Ablage:	Standard: Nuss natur furniert oder Rüster furniert Aufpreis: Marmor White Carrara, Marmor Emperador dark, Marmor Emperador silver, Marmor Nero marquina, Marmor Frappuccino
Bezug:	
Korpus:	Fixbezug mit Steppnaht
Kissen:	Bezug wie Korpus, abnehmbar mit Steppnaht

technical description:

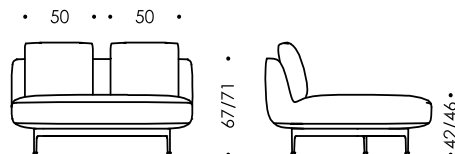
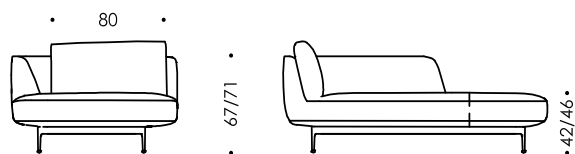
frame:	wooden construction
sitting height:	Standard: 42 cm On request: 46 cm
legs:	Standard: fine structure powder coated black grey coloured, On request: brass satin matt
glides:	felted glides
upholstery:	
arm and backrest:	polyurethan foams sandwich layered, dacron overlay
seat:	crossed surcingles with pocket springs, polyurethan foams sandwich layered, dacron overlay
cushion:	100% feather filling with polyurethan core
tray:	Standard: walnut natural veneer or elm veneer Surcharge: marble white carrara, marble emperador dark, marble emperador silver, marble nero marquina, marble frappuccino
cover:	
corpus:	fixed cover with stitched seam
cusion:	cushion same as corpus, removable cover with stitched seam

Falten sind design- verarbeitungs-, material-, bzw. benützungsbedingt und stellen keinen Reklamationsgrund dar.
Creases may occur due to design, treatment, quality of material and conditions of use and are no cause for claims.

ANDES Elements *Design: Wittmann Nichetto Workshop*

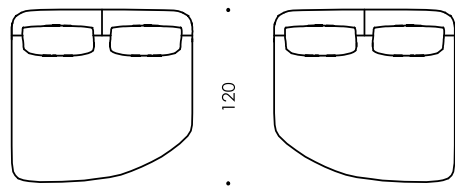
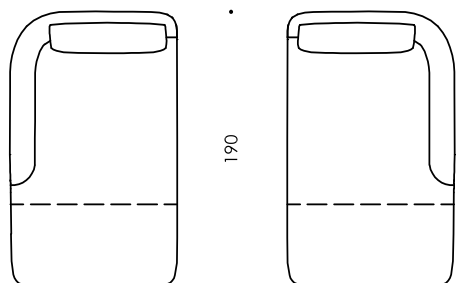
AND CHL L 190
AND CHL R 190

AND SOE L 130
AND SOE R 130



120 190

130 120



L

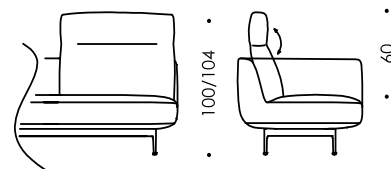
R

L

R



Standard Lehnkissen
Standard backrest



Aufpreis Lehnkissen hoch
Surcharge high backrest

	AND CHL L 190 AND CHL R 190	AND SOE L 130 AND SOE R 130
Sitzbreite in cm: seating width in cm:	86	130
Sitzbreite in inches: seating width in inches:	33,86	51,18
Sitztiefe in cm: seating depth in cm:	65,35	86
Sitztiefe in inches: seating depth in inches:	22,05	33,86
w/h/d/sh in inches:	47,24x26,38x74,80x16,54	51,18x26,38x47,24x16,54

Technische Beschreibung:

Gestell:	Holzkonstruktion
Sitzhöhe:	Standard: 42 cm Auf Wunsch: 46 cm
Füße:	Standard: Black grey, feinstruktur pulverbeschichtet Auf Wunsch: Messing satin matt
Gleiter:	Filzgleiter
Polsterung:	
Armteil / Lehne:	Polymousse Sandwichaufbau und Vliesabdeckung
Sitz:	starre Kreuzbegurtung mit Taschenfedern, Polymousse Sandwichaufbau und Vliesabdeckung
Kissen:	100% Federnfüllung mit Polymousse Kern
Bezug:	
Korpus:	Fixbezug mit Steppnaht
Kissen:	Bezug wie Korpus, abnehmbar mit Steppnaht

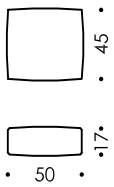
technical description:

frame:	wooden construction
sitting height:	Standard: 42 cm On request: 46 cm
legs:	Standard: fine structure powder coated black grey coloured, On request: brass satin matt
glides:	felted glides
upholstery:	
arm and backrest:	polyurethan foams sandwich layered, dacron overlay
seat:	crossed surcingles with pocket springs, polyurethan foams sandwich layered, dacron overlay
cushion:	100% feather filling with polyurethan core
cover:	
corpus:	fixed cover with stitched seam
cusion:	cushion same as corpus, removable cover with stitched seam

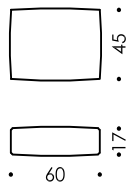
Falten sind design- verarbeitungs-, material-, bzw. benützungsbedingt und stellen keinen Reklamationsgrund dar.
Creases may occur due to design, treatment, quality of material and conditions of use and are no cause for claims.

ANDES *Design: Wittmann Nichetto Workshop*

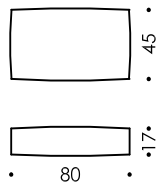
AND LEK 50



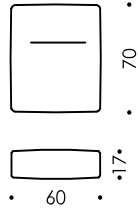
AND LEK 60



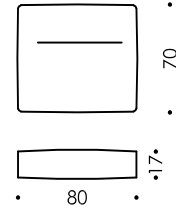
AND LEK 80



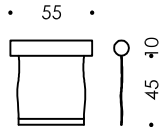
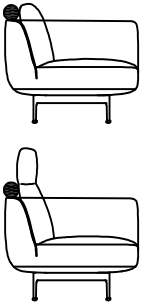
AND LEK 60 H



AND LEK 80 H



AND STR 55



Technische Beschreibung:

Lehnkissen:

Kissen: 100% Federnfüllung mit Polymousse Kern
 Kissen hoch: 100% Federnfüllung mit Polymousse Kern
 Kopfteil mit Rasterfunktion und einem Verstellbereich von ca. 50°

Bezug:

Kissen: Fixbezug mit Steppnaht

Stützrolle:

Polymousse Kern mit Vliesabdeckung
 An der Lasche mit eingenähtem Metallband zur besseren Fixierung zwischen Sitz und Lehne

Bezug:

Fixbezug mit Steppnaht

technical description:

backcushion:

cushion: 100% feather filling with polyurethan core
 cushion high: 100% feather filling with polyurethan core
 Headboard with raster function and an adjustment range of approx. 50°.

cover:

cusion: fixed cover with stitched seam

support roll

polyurethan foams with dacron overlay
 At the flap with sewn-in metal band for better fixation between seat and backrest

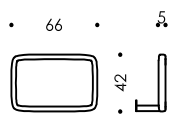
cover:

fixed cover with stitched seam

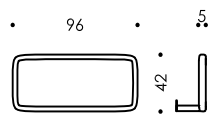
Falten sind design- verarbeitungs-, material-, bzw. benützungsbedingt und stellen keinen Reklamationsgrund dar.
 Creases may occur due to design, treatment, quality of material and conditions of use and are no cause for claims.

ANDES *Design: Wittmann Nichetto Workshop*

AND ART 66



AND ART 96



Technische Beschreibung:

Armteil: Holzkonstruktion
Bezug: Fixbezug mit Steppnaht
Standard: komplett in Stoff oder Leder
Aufpreis aussen Rüster oder Nuss

technical description:

armrest: wooden construction
cover: fixed cover with stitched seam
Standard: complete in fabric or leather
surcharge outside elm tree or walnut

Falten sind design- verarbeitungs-, material-, bzw. benützungsbedingt und stellen keinen Reklamationsgrund dar.
Creases may occur due to design, treatment, quality of material and conditions of use and are no cause for claims.