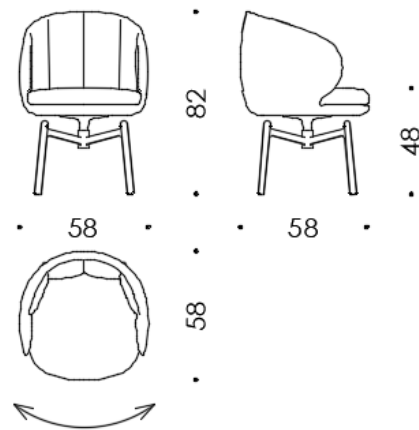


## Vuelta FD-Chair – Fußhülse kleben

25664



- 1) Montagekleber in die Nut der Fußhülse auftragen
- 2) Fußhülse ans Gestell anbringen, sodass man unten beim Gleiter ansteht
- 3) Fußhülse sichern bis der Kleber ausgehärtet ist.

