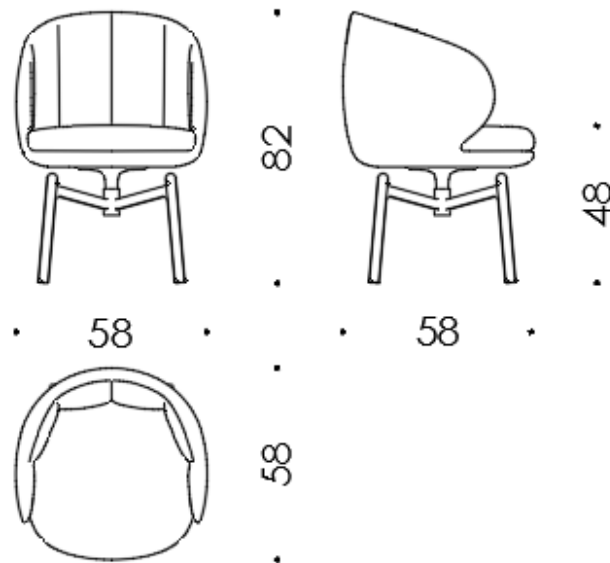


## Vuelta FD-Chair – Montage Untergestell

25664



1. Vuelta FD-Chair verkehrt auflegen.
2. Schwarze MDF-Platte aufs Gestell auflegen.
3. Das Untergestell auflegen und die Schrauben anbeißen lassen.  
(ACHTUNG! auf Position der Langlöcher lt. Foto achten)
4. Wenn das Untergestell zentriert ist die Schrauben festdrehen.

Die Demontage erfolgt in umgekehrter Reihenfolge!!

