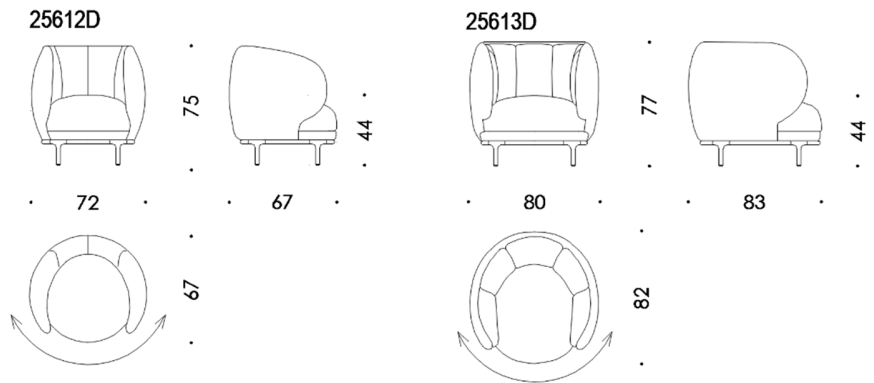
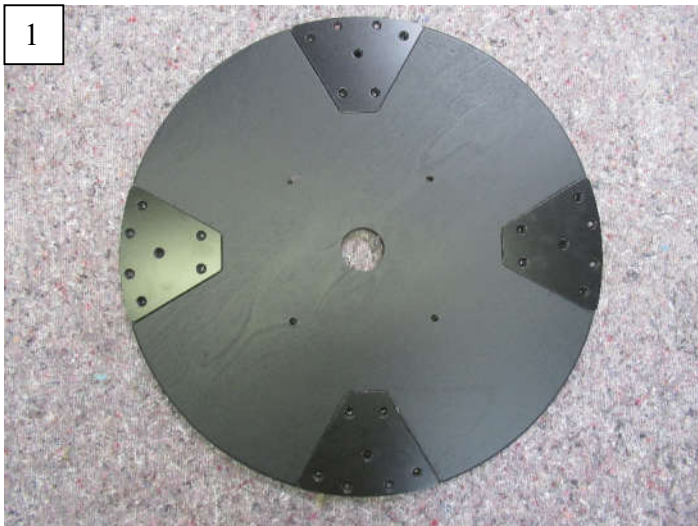


Vuelta Fauteuil drehbar Montageplatte Zusammenbau



Zusammenbau der Vuelta drehbar Montageplatte:

- Montageplatte mit Ausfräsungen nach oben gerichtet auflegen
- 4 Stück schwarze Metallplatten in die Ausfräsung legen
- die Metallplatten mit 16 Stück Schrauben M6x20mm anschrauben
- Montageplatte wenden
- Füße herrichten
- 12 Stk. Unterlegscheiben in die Bohrungen der Füße legen
- Bögen herrichten
- Montage der Füße und der Bögen lt. Fotos



Senkung nach oben



