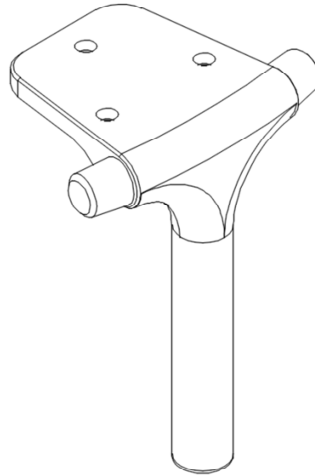


Vuelta Fuß Montageanleitung



Montage von Vuelta Füßen:

1. Legen Sie das Gestell verkehrt am Boden auf (Schützen Sie das Gestell vor Verschmutzung!).
2. Entfernen Sie die Schrauben der Füße mit einem Innensechskantschlüssel.
3. Entfernen Sie die Schrauben des Sichtrohrs mit einem Torx-Schraubeinsatz
4. Wechseln Sie die Füße / Teile aus → die Montage erfolgt in umgekehrter Reihenfolge.



Schrauben vom Fuß lösen
(Innensechskant 5mm)



Schrauben vom Sichtrohr
lösen (Torx-Einsatz)



Füße / Teile austauschen