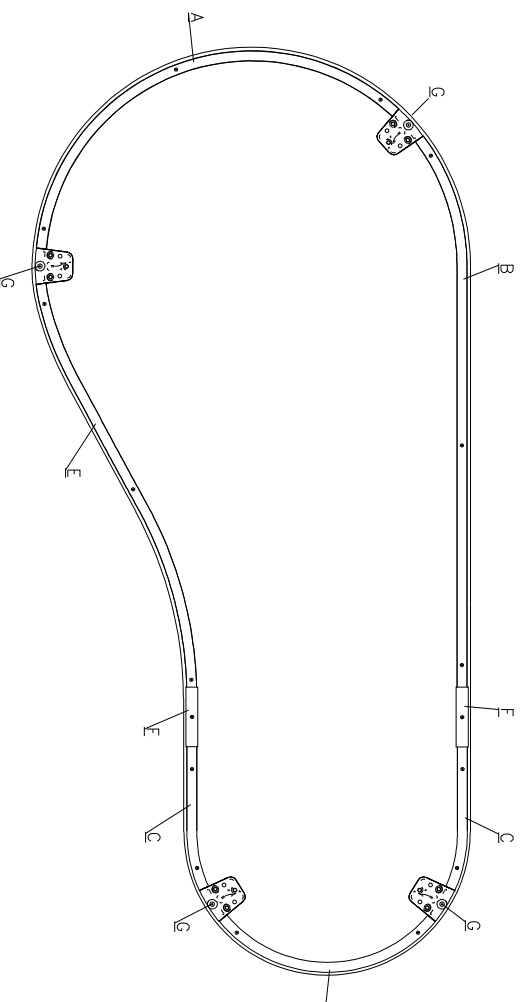
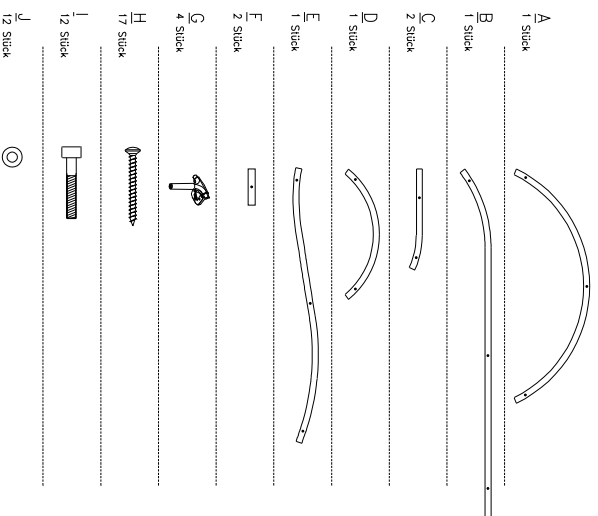


Vuelta Lounge Sofa 241
Montage Untergestell



- 1) FüÙe (G) lose auf Unterseite des Sofas legen
- 2) Rohre (A-F) lt. Skizze ineinander stecken
- 3) 4 Stk. FüÙe (G) mit jeweils 3 Stk. Schrauben und Beilagscheiben (I+J) in die Gewindemuffen im Holz leicht andrehen
- 4) FüÙe (G) positionieren, dass (A) und (D) außen kaum Spalt hat und festdrehen
- 5) Rohre (A-F) ausrichten, sodass sie in einer Flucht sind und mit (H) festschrauben

Modell:	Vuelta Lounge Sofa 241		erstellt am: 9.12.2020	Änderung von:	Plan-Nr.:	Material:	Maßstab:	Gez.: Aschauer
Beriff:	Untergestell Montageanleitung							
					Tel.: ++43 2735 2871-0	Fax: ++43 2735 2877	e-mail: entwicklung@witmann.at	
					WITTMANN MÖBELWERKSTÄTTEN GMBH Obere Marktstrasse 5 3492 ETSDORF Diese Zeichnung ist geistiges Eigentum der Wittmann Möbelwerkstätten GMBH. Alle Rechte vorbehalten			

