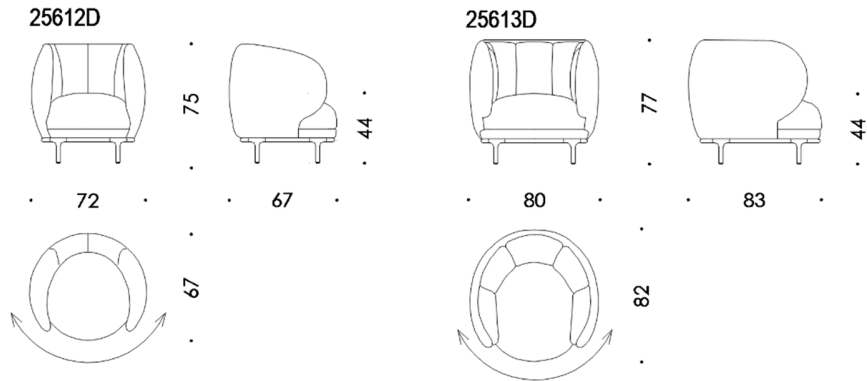


Vuelta Fauteuil Drehbeschlag

Austausch-Montageanleitung



Austausch von Vuelta Fauteuil Drehbeschlag:

1. Legen Sie das Gestell verkehrt am Boden auf (Schützen Sie das Gestell vor Verschmutzung).
2. Entfernen Sie die 4 Schrauben der Montageplatte mit einem Innensechskantschlüssel (5mm).
3. Sie können jetzt das Untergestell samt Füßen abnehmen.
4. Entfernen Sie die 4 Schrauben der Drehbeschlagplatte (Innensechskantschlüssel 5mm). Drehen Sie dazu die Montageplatte vom Untergestell um 45° damit die Schrauben erreichbar werden.
5. Nehmen Sie den Beschlag ab.
6. Wechseln Sie den Drehbeschlag aus → die Montage erfolgt in umgekehrter Reihenfolge.



4x Schrauben von der Montageplatte lösen (Innensechskant 5mm) und Untergestell abnehmen



4x Schrauben vom Drehbeschlagplatte lösen (dazu Montageplatte 45° drehen) und abnehmen

Der neue Beschlag muss deckungsgleich zusammengesteckt werden!!!