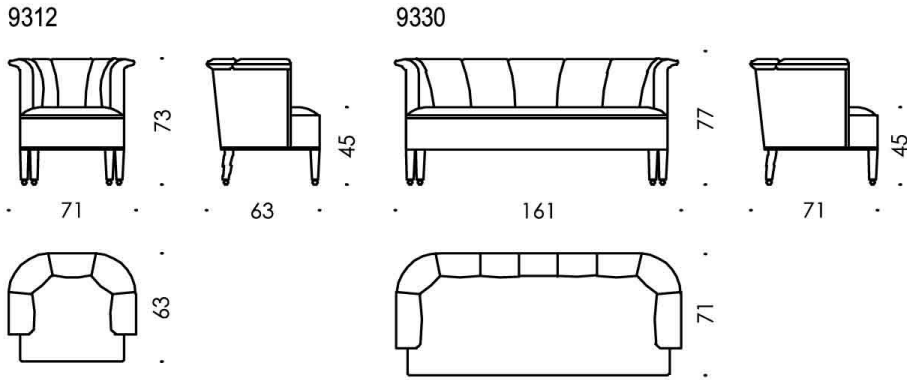


ALLEEGASSE

DESIGN: Josef Hoffmann

Im Zuge der Wohnungseinrichtung für Dr. Hugo Koller in der Alleegasse in Wien (heute Argentinierstraße) entstand um 1912 diese Polstergruppe für das Musikzimmer.





	9312	9330
Sitzbreite in cm:	46	132
seating width in cm:	46	132
Sitzbreite in inches:	18,11	51,97
seating width in inches:	18,11	51,97
Sitztiefe in cm:	45	51
seating depth in cm:	45	51
Sitztiefe in inches:	17,72	20,08
seating depth in inches:	17,72	20,08
w/h/d/sh in inches:	27,95x28,74x24,80x17,72	64,17x30,31x27,95x17,72

Technische Beschreibung:

Gestell: Holzkonstruktion
FüÙe: Buche schwarz gebeizt, Holzkugel als Fußabschluß
Polsterung: stabile Begurtung, Federkern, Juteabdeckung, Polymousse - Sandwichaufbau, Vliesabdeckung
Sitzteil: stabile Begurtung, Federkern, Juteabdeckung, Polymousse - Sandwichaufbau, Vliesabdeckung
Arm- und Rückenlehne: Elastische Begurtung, Polymousse - Sandwichaufbau, Vliesabdeckung
Bezug: Fixbezug mit Rundkeder

technical description:

frame: wooden construction
legs: beech black stained, round wooden leg-caps
upholstery: ridged webbing, coil springs, jute overlay, polyurethane foams sandwich layered, dacron overlay
seat: elastic webbing, polyurethane foams sandwich layered, dacron overlay
arm- and backrests: elastic webbing, polyurethane foams sandwich layered, dacron overlay
cover: fixed covers with piping

Falten sind design- verarbeitungs-, stoff-, bzw. benütungsbedingt und stellen keinen Reklamationsgrund dar.
 Creases are due to design, workmanship and fabric, respectively use and are no cause for claims.