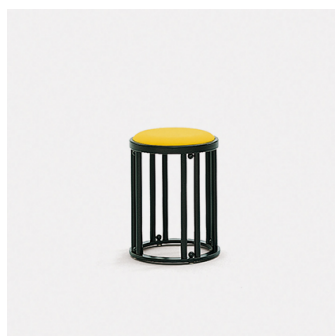


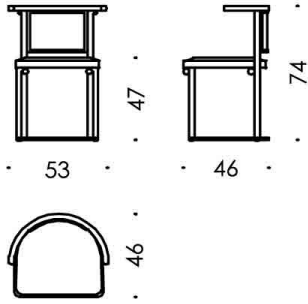
FLEDERMAUS

DESIGN: Josef Hoffmann

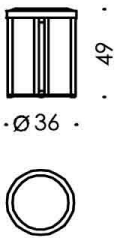
Eigens 1907 für das Kabarett Fledermaus in Wien entworfen, steht diese Sitzgruppe auch noch hundert Jahre später für die hohe Kunst der Bugholzverarbeitung. Sowohl die Kufen wie auch die Holzkugeln an den Verbindungspunkten sind typische Merkmale Josef Hoffmanns.



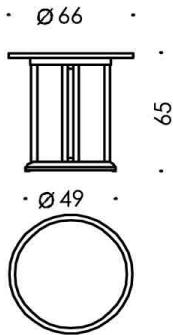
8412



8417



8491



	8412	8420	8417	8491
Sitzbreite in cm:	53	121	36	
seating width in cm:	53	121	36	
Sitzbreite in inches:	20,87	47,64	14,17	
seating width in inches:	20,87	47,64	14,17	
Sitztiefe in cm:	46	46	36	
seating depth in cm:	46	46	36	
Sitztiefe in inches:	18,11	18,11	14,17	
seating depth in inches:	18,11	18,11	14,17	
w/h/d/sh in inches:	20,87x29,13x18,11x18,50	47,64x29,13x18,11x18,50	14,17x19,29x14,17x19,29	25,98x25,59x25,98

Technische Beschreibung:

Gestell: Buche schwarz gebeizt, Metallgleiter
Polsterung:
Sitzteil: Polymousse
Rückenlehne: Polymousse
Bezug: Fixbezug

technical description:

frame: beech black stained, metal glides
upholstery:
seat: polyurethane foams
backrest: polyurethane foams
cover: fixed cover

Falten sind design- verarbeitungs-, stoff-, bzw. benützungsbedingt und stellen keinen Reklamationsgrund dar.
 Creases are due to design, workmanship and fabric, respectively use and are no cause for claims.