

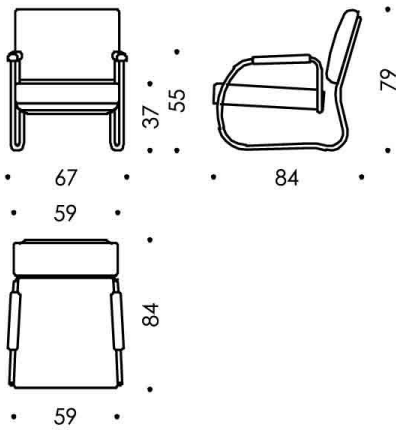
FREISCHWINGER NR.2

DESIGN: Friedrich Kiesler

Der für die Wohnung von Charles und Marguerite Mergentime 1933 geplante, aber nie umgesetzte Stahlrohrfreischwinger, wird nach einer signierten Zeichnung Friedrich Kieslers von den Wittmann Möbelwerkstätten erstmals hergestellt.



17363



* Nach einer signierten Zeichnung von Friedrich Kiesler für die Wohnung Charles und Marguerite Mergentime, New York, um 1933
 After a signed sketch by Frederick Kiesler for the appartement Charles and Marguerite Mergentime, New York, around 1933

	17363
Sitzbreite in cm:	59/54
seating width in cm:	
Sitzbreite in inches:	23,23/21,26
seating width in inches:	
Sitztiefe in cm:	58
seating depth in cm:	
Sitztiefe in inches:	24,21
seating depth in inches	
w/h/d/sh in inches:	23,23x31,10x33,86x14,57/12,60

Technische Beschreibung:

Gestell: Metallkonstruktion aus Rundrohr
Polsterung:
 Sitz: Elastische Kreuzbegurtung, Taschenfederkern, Polymousse-Sandwichaufbau, Vliesabdeckung
 Armteil: Buchenholzkern mit Schaumstoffummantelung
Bezug: Fixbezug mit Steppnaht, legere Oberfläche

technical description:

frame: round metal frame
upholstery:
 seat: elastic cross-webbing, polyurethane foams, sandwich layered, dacron overlay
 armrest: beech wood core with polyurethane foam coating
cover: fixed cover with backstitch seam

Falten sind design- verarbeitungs-, stoff-, bzw. benützungsbedingt und stellen keinen Reklamationsgrund dar.
 Creases are due to design, workmanship and fabric, respectively use and are no cause for claims.