

## JOYCE

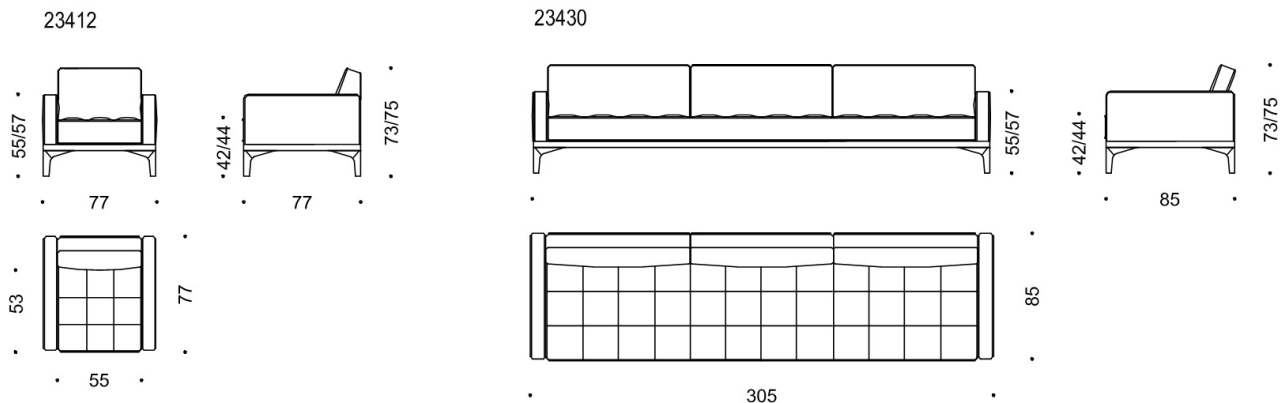
DESIGN: Soda Designers – Nasrallah & Horner

Joyce von Soda Designers ist ein Meisterstück klassischer Polsterkunst mit aufwändig gesteppter Sitzfläche und schlanken Proportionen. Neu interpretiert in Überlänge (300cm) und mit Metallfüßen, bringt Joyce eine zeitlose Eleganz in moderne Interieurs. Ein Gentleman unter den Solitären: Dem neuen Joyce Sessel ist nichts hinzuzufügen, nichts wegzunehmen. Sein handwerklich perfekt ausgeführter Polsteranzug sitzt wie angegossen am schlanken Körper.

---



# JOYCE *Design: Soda Designers - Nasrallah & Horner*



	23412	23430
<b>Sitzbreite in cm:</b>	55	283
<b>seating width in cm:</b>	55	283
<b>Sitzbreite in inches:</b>	21,65	111,42
<b>seating width in inches:</b>	21,65	111,42
<b>Sitztiefe in cm:</b>	53	53
<b>seating depth in cm:</b>	53	53
<b>Sitztiefe in inches:</b>	20,87	20,87
<b>seating depth in inches:</b>	20,87	20,87
<b>w/h/d/sh in inches:</b>	30,31x28,74/29,53x30,31x16	120,8,08x28,74/29,53x30,31x16
	,54/17,32	16,54/17,32

## Technische Beschreibung:

### Gestell:

Sitz: Holzkonstruktion  
 Armteil: Holzkonstruktion  
 Rückenlehne: Metallkonstruktion

### Füße:

Holz: Buche schwarz gebeizt, Beizung lt. Wittmann-Standardbeizung, Nuss massiv, RAL-lackiert  
 Metall: Bronze, Dark grey-, Black grey-, Blue grey-  
 Light grey feinstruktur pulverbeschichtet  
 od. glanz verchromt Höhe: 20 cm

### Polsterung:

Sitz: Starre Begurtung, Federkern,  
 Polymousse Sandwichtaufbau, Vliesabdeckung  
 Arm- u. Rückenlehne: Polymousse Sandwichtaufbau, Vliesabdeckung

### Bezug:

Sitz: Fixbezug mit Rundkeder und Blindheftung  
 Arm- u. Rückenlehne: Fixbezug mit Rundkeder und Steppnaht

## technical description:

### frame:

seat: wooden construction  
 Arm rest: wooden construction  
 back rest: metal construction

### legs:

wooden: beech wood black, stained according to Wittmann wood samples, walnut, RAL-lacquered  
 metal: fine structure powder coated Bronze, Dark grey, Black grey, Blue grey or Light grey coloured, or polished chrome height: 20 cm

### upholstery:

seat: solid webbing, coil-springs,  
 polyurethane foams sandwich-layered, with dacron overlay  
 arm and backrest: polyurethane foams sandwich-layered, with dacron overlay

### cover:

seat: fixed covers with piping and blind stitching  
 arm and backrest: fixed covers with piping and stitched seams

Falten sind design- verarbeitungs-, stoff-, bzw. benützungsbedingt und stellen keinen Reklamationsgrund dar.  
 Creases are due to design, workmanship and fabric, respectively use and are no cause for claims.