

MERWYN TABLE

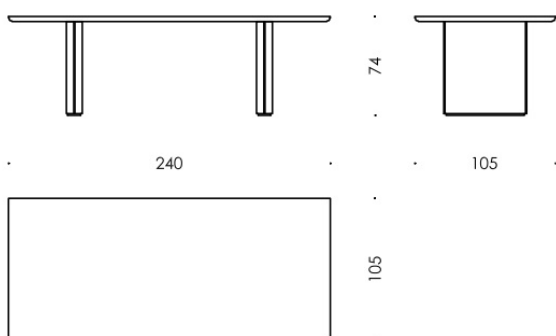
DESIGN: Sebastian Herkner

Der Keder ist verbindendes Merkmal zwischen Stuhl und Tisch: Die vollflächigen Tischbeine sind lederbezogen, eine akkurat geführte Kedernaht verläuft senkrecht an allen vier Außenseiten.

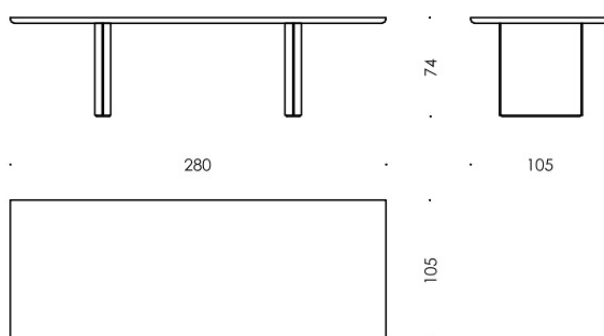


MERWYN *Design: Sebastian Herkner*

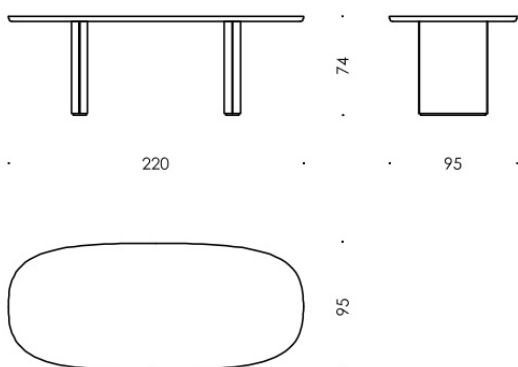
29390



29391



29392



	29390	29391	29392
Masse in cm:	240x105x74	280x105x74	220x95x74
w/h/d in inches:	94,49x41,34x29,13	110,24x41,34x29,13	86,61x37,40x29,13

Technische Beschreibung:

Tischplatte: Nuss natur massiv matt lackiert oder Eiche natur massiv gebürstet matt lackiert

Füße: lederbezogen mit Keder

Fußabschluß: Filzgleiter

technical description:

table-top: solid walnut matt lacquered or solid oak brush-finish matt lacquered

legs: leather covered with piping

leg-caps: felted glides

Falten sind design- verarbeitungs-, material-, bzw. benützungsbedingt und stellen keinen Reklamationsgrund dar.
Creases may occur due to design, treatment, quality of material and conditions of use and are no cause for claims.