



## MILES SOFA

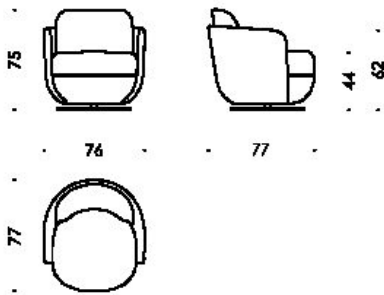
DESIGN: Sebastian Herkner

Weich, rund, einladend, schützend. Viele Attribute lassen sich den Sesseln und Sofas der Serie Miles zuschreiben. Sie veredeln das Zuhause, den Lounge Bereich im Hotel, die Besprechungsecke im Büro, den Empfangsbereich im Shop und erfüllen dabei höchste Ansprüche an Ästhetik, Komfort und Verarbeitung. Längst haben nicht nur formale Sofas im Wohnbereich die Nase vorn, zumal das Sofa ein sehr privates Möbelstück geworden ist und fast immer seinen Besitzern zum Erholen, Auftanken und Zusammensein vorbehalten ist. Eine formstabile Armteilschale verläuft um die Rückenlehne und gibt optische und auch reelle Stütze und Geborgenheit. All das ist neu und anders und sehr verlockend. Miles ahead eben.

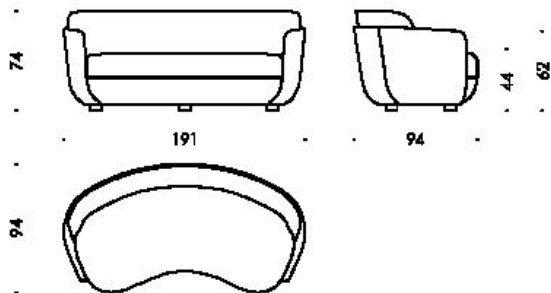
---

# MILES *Design: Sebastian Herkner*

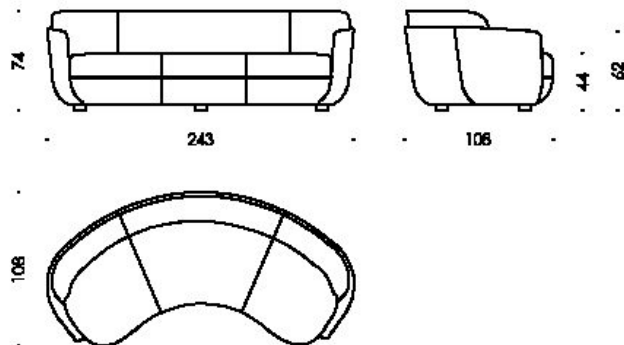
29512



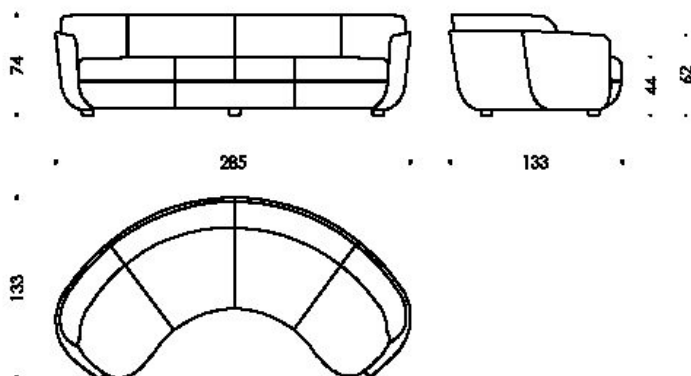
29520



29525



29530



	29512	29520	29525	29530
Sitzbreite in cm:	65	172	218	257
seat width in cm:	65	172	218	257
Sitzbreite in inches:	25,59	67,72	85,83	101,18
seat width in inches:	25,59	67,72	85,83	101,18
Sitztiefe in cm:	57	57	57	57
seating depth in cm:	57	57	57	57
Sitztiefe in inches:	22,44	22,44	22,44	22,44
seating depth in inches:	22,44	22,44	22,44	22,44
width in inches:	30,71x29,18x32,28x16,93	75,20x29,18x37,00x16,93	95,66x29,13x42,52x16,93	112,20x29,13x52,35x22,44

## Technische Beschreibung:

<b>Gestell:</b>	Metall- Holzkonstruktion
<b>FüÙe Lounge Fauteuil:</b>	Drehfaher, schwarz pulverbeschichtet
<b>FüÙe Twoeater:</b>	Kunststoff schwarz
<b>Polsterung:</b>	Federkern, Polymousse Sandwichaufbau, Vliesabdeckung
<b>Sitz:</b>	Polymousse Sandwichaufbau, Vliesabdeckung
<b>Lehne:</b>	Polymousse Sandwichaufbau, Vliesabdeckung
<b>Armlehne:</b>	High Resilience Polyurethan Schaumstoff, Vliesabdeckung
<b>Bezug:</b>	Fabbezug mit Keder
<b>Keder:</b>	Standard: wie Bezugematerial Auf Wunsch: Color cognac, Color mocha, Color black Aufpreis: Leder (nach Wahl)

## technical description:

<b>frame:</b>	combined wooden and metal construction
<b>legs Lounge Fauteuil:</b>	revolving base black powder coated
<b>legs Twoeater:</b>	black plastic
<b>upholstery:</b>	
<b>seat:</b>	coil springs, polyurethane foams sandwich layered, dacron overlay
<b>backrest:</b>	polyurethane foams sandwich layered, dacron overlay
<b>armrest:</b>	High Resilience Polyurethan foam, dacron overlay
<b>covers:</b>	fixed covers with piping
<b>piping:</b>	standard: same as fabric on request: Color cognac, Color mocha, Color black surcharge: leather (at one's own option)

Falten sind design- verarbeitungs-, material-, bzw. benützungbedingt und stellen keinen Reklamationsgrund dar.  
Creases may occur due to design, treatment, quality of material and conditions of use and are no cause for claims.