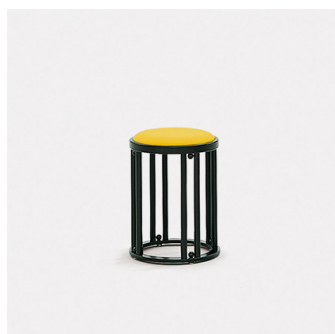


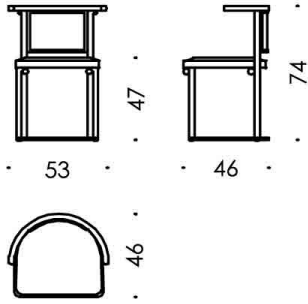
FLEDERMAUS

DESIGN: Josef Hoffmann

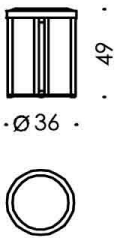
Specially designed in 1907 for the Fledermaus cabaret in Vienna, this suite still stands for exceptional bentwood craft. The runners and the wooden spheres on the joints are typical Hoffmann style elements.



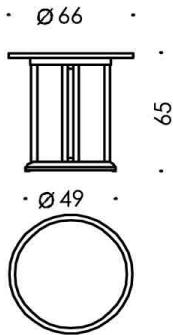
8412



8417



8491



	8412	8420	8417	8491
Sitzbreite in cm:				
seating width in cm:	53	121	36	
Sitzbreite in inches:				
seating width in inches:	20,87	47,64	14,17	
Sitztiefe in cm:				
seating depth in cm:	46	46	36	
Sitztiefe in inches:				
seating depth in inches:	18,11	18,11	14,17	
w/h/d/sh in inches:	20,87x29,13x18,11x18,50	47,64x29,13x18,11x18,50	14,17x19,29x14,17x19,29	25,98x25,59x25,98

Technische Beschreibung:

Gestell: Buche schwarz gebeizt, Metallgleiter
Polsterung:
 Sitzteil: Polymousse
 Rückenlehne: Polymousse
Bezug: Fixbezug

technical description:

frame: beech black stained, metal glides
upholstery:
 seat: polyurethane foams
 backrest: polyurethane foams
cover: fixed cover

Falten sind design- verarbeitungs-, stoff-, bzw. benützungsbedingt und stellen keinen Reklamationsgrund dar.
 Creases are due to design, workmanship and fabric, respectively use and are no cause for claims.